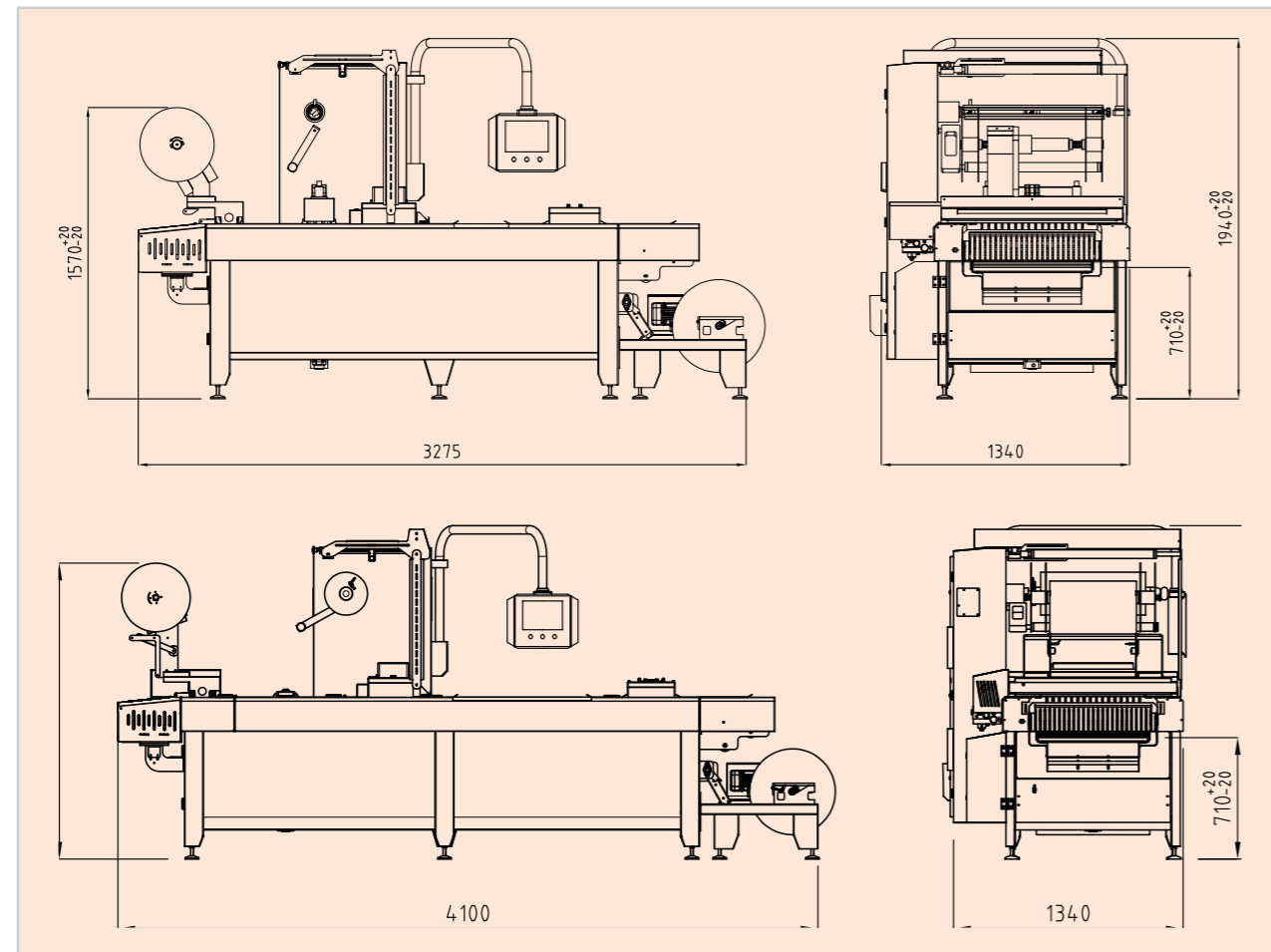


Dati tecnici / Technical data	EASYFORM - F660 SHORT FRAME	EASYFORM - F660 LONG FRAME
Dimensioni macchina / Machine dimensions	3275 x 1340 x 1940 mm	4100 x 1340 x 1940 mm
Potenza installata / Installed power	400 V - 50 Hz - 3P + N + GND	
Capacità produttiva / Output	fino a 10 (10) cicli/min. / up to 10 (10) cycles min	
Lunghezza area di carico / Length of loading area	300 - 1000 mm	300 - 1000 mm
Max. fascia film formatura (personalizzabile su richiesta) Max. bottom web film width (customized on request)	660 mm	660 mm
Passo (personalizzabile) / Index (customized)	300 mm (260 mm con pre-riscaldamento / with pre-heating station)	300 mm (260 mm con pre-riscaldamento / with pre-heating station)
Altezza massima contenitori / Max. depth of containers	100 mm	
Max. diam. bobine / Ma. O.D. of reel	Formatura / Bottom web	400 mm
	Saldatura / Top web	250 mm

Ci riserviamo il diritto di migliorare il ns. macchinario senza avviso / We reserve the rights to technically improve our equipment without notice.



Compact solution for extra-size products

EASYFORM F660

High Performance • Customization
User-friendly • Hygiene • Best Technology



I.L.P.R.A. SpA
27029 Vigevano (PV) Italy • C.so Pavia, 30
Tel. +39 0381 9071 r.a. - Fax +39 0381 88245
E-mail: info@ilpra.com • www.ilpra.com

